



Włącznik nadzoru ciśnienia

PS40

Dane techniczne

- **Wymiary:** szerokość 96mm (3,78") x głębokość 81mm (3,20") x wysokość 107mm (4,22")
- **Obudowa:** Pokrywa – Odlew ciśnieniowy chropowato wykończony czerwoną farbą proszkową; Podstawa – Stal ocynkowana
- **Przylącze:** męskie nylonowe NPT 1/2"
- **Styki łącznika:** Dostępny z jednym lub dwoma zestawami styków bezpotencjałowych łącznika SPDT formy C. 10,1A przy 125 / 250V AC (prąd zmienny) i 2,0A przy 30V DC (prąd stały)
- **Wejścia pod przepusty kablowe:** Dwa otwory przygotowane do montażu przepustów kablowych DN15 / 1/2". Wymagana tuleja rury osłonowej do montażu na zewnątrz NEMA typ 4.
- **Zakres ciśnień:** 0,7 do 4,1 bar (10 do 60 psi)
- **Specyfikacje środowiskowe:** Do stosowania wewnątrz lub na zewnątrz budynków; Zakres temperatur: od -40°C (-40°F) do 60°C (140°F); obudowa dopuszczona NEMA 4 / IP45 - przy wykorzystaniu odpowiednich złączek przepustów kablowych. (Nie należy stosować na obszarach zagrożonych).
- **Zabezpieczenie antysabotażowe:** Na pokrywie zamontowane są zabezpieczenia antysabotażowe, które można zdjąć jedynie za pomocą specjalnego klucza. (patrz: VSRFKEY). Do każdego urządzenia dołączony jest jeden klucz. Opcjonalnie dostępny jest czujnik pokrywy instalowany w terenie, informujący o otwarciu pokrywy przez osoby nieupoważnione.



Urządzenia alarmowe

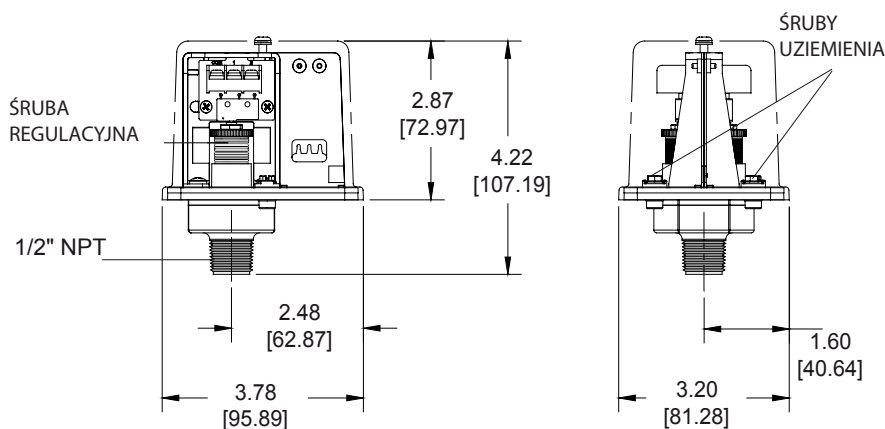
Włącznik nadzoru ciśnienia - PS40

Dane fizyczne

Nr ref.	Maksymalne ciśnienie (bar / psi)	Zestaw(y) styków SPDT	Działa przy ciśnieniu*		Maksymalna różnica ciśnień (bar/psi)	Rozmiar gwintu
			rosnącym (bar / psi)	malejącym (bar / psi)		
PS401A	21.0 / 300	1	- / -	2.1 / 30	0.07 to 0.28 / 1 to 4	męski 1/2" NPT
PS402A	21.0 / 300	2	3.5 / 50	2.1 / 30	0.07 to 0.28 / 1 to 4	męski 1/2" NPT

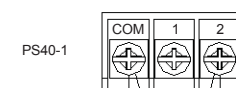
* Wskazano ustawienia fabryczne. Zakres regulacji wynosi od 0,7 do 4,1 bar (10 do 60 psi)

WYMIARY



TYPOWE POŁĄCZENIA

TERMINAL 2 BĘDZIE ZAMKNIĘTY PRZY SPADKU CIŚNIENIA



DO CENTRALI ALARMU POŻAROWEGO

DO CENTRALI ALARMU POŻAROWEGO

PS40-2
TERMINAL 1 BĘDZIE ZAMKNIĘTY PRZY WZROŚCIE CIŚNIENIA

